

Fabriqué par / Manufactured by

**vanitec**



MOBILIER DE SALLE DE BAIN  
BATHROOM FURNITURE

Tél. : 450 796-2811 \ Téléc. : 450 796-2812

[www.vanitec.ca](http://www.vanitec.ca)

collection

**Queen**

Bon de commande  
Order form

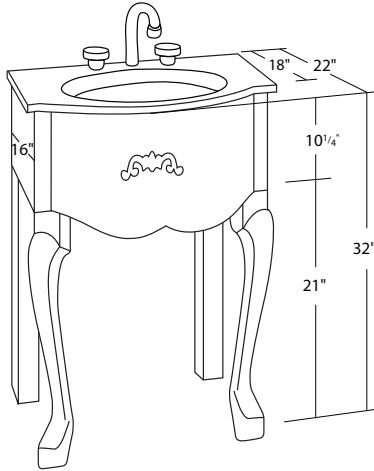
## TABLE DES MATIÈRES / TABLE OF CONTENTS

### Meubles-lavabo / Vanities

QU-010 .....	2
QU-310 .....	3
QU-810 .....	4

### Lingeries / Linen closets

QU-LVE3V .....	5
QU-LVE1V .....	6
QU-LVE .....	7
QU-LVA .....	8
QU-MI, QU-2VM .....	9



# produit Product #	Largeur Width	Meuble-lavabo Vanity	Prix Price
<input type="checkbox"/> QU-010-27	27"	27"	1 046 \$
<input type="checkbox"/> QU-010-30	30"	30"	1 098 \$
<input type="checkbox"/> QU-010-33	33"	33"	1 150 \$
<input type="checkbox"/> QU-010-36	36"	36"	1 202 \$

**Grandeur hors standard / Non-standard size**

(Veuillez inscrire toutes les mesures dans les cases appropriées /  
Please write down every measurement in the appropriate space)

<input type="checkbox"/> QU-010-VAR			
-------------------------------------	--	--	--

**Liste des pièces / Parts list**

**Prix / Price**

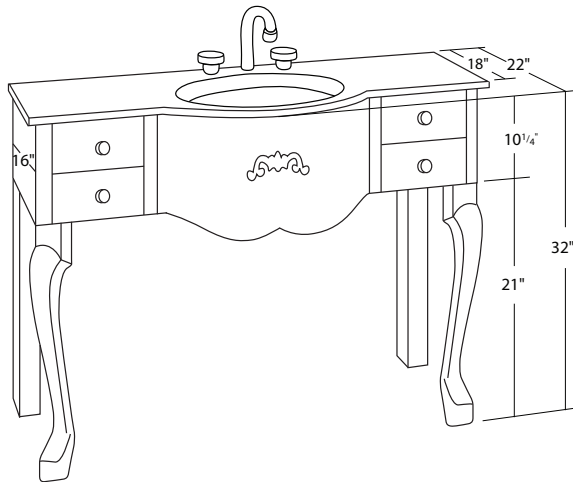
Meuble-lavabo / Vanity \_\_\_\_\_ \$

Total prix courant / Total list price \_\_\_\_\_ \$

**CHOIX DE COULEUR / CHOICE OF COLOR**

- |  |  |  |                                  |                                 |                                  |                                 |                                  |
|--|--|--|----------------------------------|---------------------------------|----------------------------------|---------------------------------|----------------------------------|
| <input type="checkbox"/> SBS-2-140                 | <input type="checkbox"/> ST-2551                 | <input type="checkbox"/> ST-346  | <input type="checkbox"/> ST-2647 | <input type="checkbox"/> ST-36  | <input type="checkbox"/> TE-762  | <input type="checkbox"/> ST-241 | <input type="checkbox"/> ST-1886 |
| <input type="checkbox"/> STB-3836                  | <input type="checkbox"/> ST-2545                 | <input type="checkbox"/> ST-574  | <input type="checkbox"/> ST-3884 | <input type="checkbox"/> ST-137 | <input type="checkbox"/> TE-920  | <input type="checkbox"/> ST-268 | <input type="checkbox"/> ST-2234 |
| <input type="checkbox"/> STB-5767                  | <input type="checkbox"/> ST-2644                 | <input type="checkbox"/> ST-615  | <input type="checkbox"/> ST-4040 | <input type="checkbox"/> ST-769 | <input type="checkbox"/> TE-2133 | <input type="checkbox"/> ST-300 | <input type="checkbox"/> ST-598  |
| <input type="checkbox"/> _____ + shading (add.10%) | <input type="checkbox"/> _____ + glaze (add.15%) | <input type="checkbox"/> création de couleur / new color creation 200 \$ _____ |                                  |                                 |                                  |                                 |                                  |

Nom de la Boutique / Name of Boutique	Date	Pour usage interne / Internal use only <b>AR CNRP CBT</b>
Signature de la personne autorisée aux achats / Signature of authorized buyer	Nom du consommateur / Name of client	Nom du vendeur / Name of salesperson
# commande Boutique / Boutique order #	Signature du consommateur / Signature of client	# de commande Vanitec / Vanitec order #



# produit Product #	Largeur Width	Tiroir Drawer	Meuble-lavabo Vanity	Tiroir Drawer	Prix Price
<input type="checkbox"/> QU-310-42	42"	7 1/2"	24"	7 1/2"	1 610 \$
<input type="checkbox"/> QU-310-48	48"	10 1/2"	24"	10 1/2"	1 736 \$
<input type="checkbox"/> QU-310-54	54"	13 1/2"	24"	13 1/2"	1 862 \$

**Grandeur hors standard / Non-standard size**(Veuillez inscrire toutes les mesures dans les cases appropriées /  
Please write down every measurement in the appropriate space)

<input type="checkbox"/> QU-310-VAR					
-------------------------------------	--	--	--	--	--

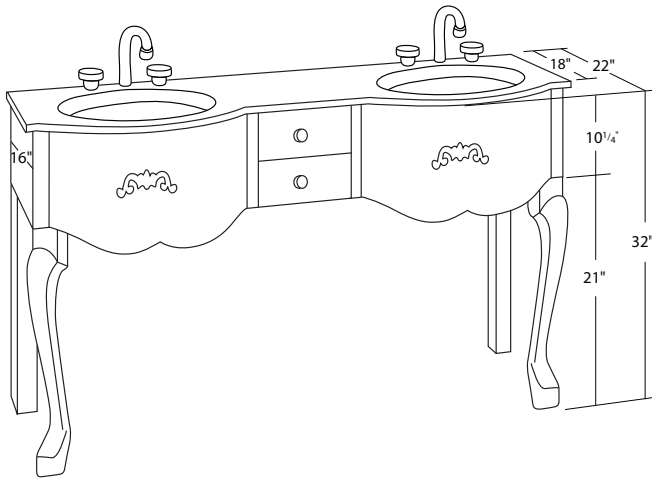
Poignées / Handles	Modèle / Model	Prix / Price
<input type="checkbox"/> tiroir / drawer	_____	_____ \$
<input type="checkbox"/> supplémentaires / additional	_____	_____ \$

Liste des pièces / Parts list	Prix / Price
Meuble-lavabo / Vanity	_____ \$
Annexe A _____	_____ \$
Total poignées / Total handles	_____ \$
Total prix courant / Total list price	_____ \$

**CHOIX DE COULEUR / CHOICE OF COLOR**

- SBS-2-140     ST-2551     ST-346     ST-2647     ST-36     TE-762     ST-241     ST-1886  
 STB-3836     ST-2545     ST-574     ST-3884     ST-137     TE-920     ST-268     ST-2234  
 STB-5767     ST-2644     ST-615     ST-4040     ST-769     TE-2133     ST-300     ST-598  
 \_\_\_\_\_ + shading (add.10%)     \_\_\_\_\_ + glaze (add.15%)     création de couleur / new color creation 200 \$ \_\_\_\_\_

Nom de la Boutique / Name of Boutique	Date	Pour usage interne / Internal use only <b>AR    CNRP    CBT</b>
Signature de la personne autorisée aux achats / Signature of authorized buyer	Nom du consommateur / Name of client	Nom du vendeur / Name of salesperson
# commande Boutique / Boutique order #	Signature du consommateur / Signature of client	# de commande Vanitec / Vanitec order #



# produit Product #	Larg eur Width	Meuble-lavabo Vanity	Tiroir Drawer	Meuble-lavabo Vanity	Prix Price
<input type="checkbox"/> QU-810-60	60"	24"	9"	24"	2 722 \$
<input type="checkbox"/> QU-810-63	63"	24"	12"	24"	2 833 \$
<input type="checkbox"/> QU-810-66	66"	24"	15"	24"	2 944 \$

**Grandeur hors standard / Non-standard size**

(Veuillez inscrire toutes les mesures dans les cases appropriées /  
Please write down every measurement in the appropriate space)

<input type="checkbox"/> QU-810-VAR					
-------------------------------------	--	--	--	--	--

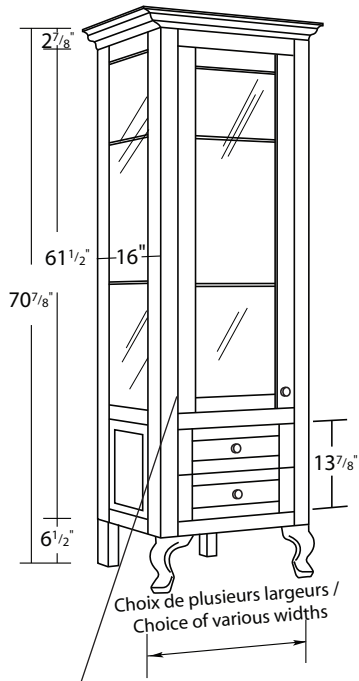
Poignées / Handles	Modèle / Model	Prix / Price
<input type="checkbox"/> tiroir / drawer	_____	_____ \$
<input type="checkbox"/> supplémentaires / additional	_____	_____ \$

Liste des pièces / Parts list	Prix / Price
Meuble-lavabo / Vanity	_____ \$
Annexe A _____	_____ \$
Total poignées / Total handles	_____ \$
Total prix courant / Total list price	_____ \$

**CHOIX DE COULEUR / CHOICE OF COLOR**

- |  |  |  |                                  |                                 |                                  |                                 |                                  |
|--|--|--|----------------------------------|---------------------------------|----------------------------------|---------------------------------|----------------------------------|
| <input type="checkbox"/> SBS-2-140                 | <input type="checkbox"/> ST-2551                 | <input type="checkbox"/> ST-346  | <input type="checkbox"/> ST-2647 | <input type="checkbox"/> ST-36  | <input type="checkbox"/> TE-762  | <input type="checkbox"/> ST-241 | <input type="checkbox"/> ST-1886 |
| <input type="checkbox"/> STB-3836                  | <input type="checkbox"/> ST-2545                 | <input type="checkbox"/> ST-574  | <input type="checkbox"/> ST-3884 | <input type="checkbox"/> ST-137 | <input type="checkbox"/> TE-920  | <input type="checkbox"/> ST-268 | <input type="checkbox"/> ST-2234 |
| <input type="checkbox"/> STB-5767                  | <input type="checkbox"/> ST-2644                 | <input type="checkbox"/> ST-615  | <input type="checkbox"/> ST-4040 | <input type="checkbox"/> ST-769 | <input type="checkbox"/> TE-2133 | <input type="checkbox"/> ST-300 | <input type="checkbox"/> ST-598  |
| <input type="checkbox"/> _____ + shading (add.10%) | <input type="checkbox"/> _____ + glaze (add.15%) | <input type="checkbox"/> création de couleur / new color creation 200 \$ _____ |                                  |                                 |                                  |                                 |                                  |

Nom de la Boutique / Name of Boutique	Date	Pour usage interne / Internal use only <b>AR CNRP CBT</b>
Signature de la personne autorisée aux achats / Signature of authorized buyer	Nom du consommateur / Name of client	Nom du vendeur / Name of salesperson
# commande Boutique / Boutique order #	Signature du consommateur / Signature of client	# de commande Vanitec / Vanitec order #



## Pentures porte / Door hinges

- gauche / left     droite / right

## VERRIÈRES 3 FACES / 3 GLASS SIDES

# Produit / Product #	Largeur / Width	Prix / Price
<input type="checkbox"/> QU-LVE3V-18	18"	1 842 \$
<input type="checkbox"/> QU-LVE3V-21	21"	1 898 \$
<input type="checkbox"/> QU-LVE3V-24	24"	1 954 \$

## Grandeur hors standard / Non-standard size

(Veuillez inscrire toutes les mesures dans les cases appropriées /  
Please write down every measurement in the appropriate space)

<input type="checkbox"/> QU-LVE3V-VAR		
---------------------------------------	--	--

Poignées / Handles	Modèle / Model	Prix / Price
<input type="checkbox"/> porte / door	_____	_____ \$
<input type="checkbox"/> tiroir / drawer	_____	_____ \$
<input type="checkbox"/> supplémentaires / additional	_____	_____ \$

Cette lingerie peut être équipée d'unité d'éclairage pour un extra de 140 \$.  
This linen closet can be equipped with lighting for \$140 extra.

## Éclairage / Lighting

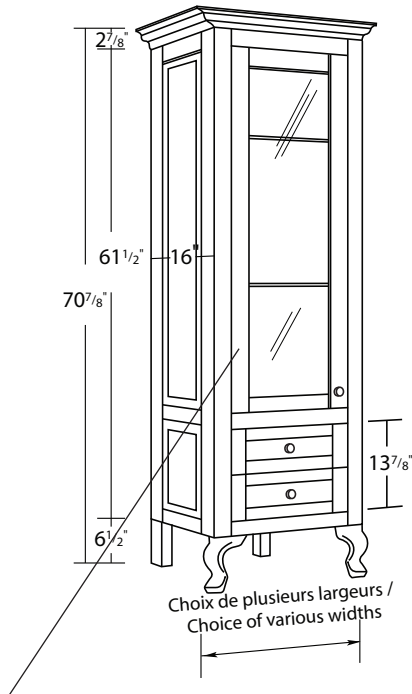
- Chrome / Chrome     Nickel / Nickel     Laiton / Brass

Liste des pièces / Parts list	Prix / Price
Lingerie / Linen closet	_____ \$
Annexe A _____	_____ \$
Total poignées / Total handles	_____ \$
Total prix courant / Total list price	_____ \$

## CHOIX DE COULEUR / CHOICE OF COLOR

- SBS-2-140     ST-2551     ST-346     ST-2647     ST-36     TE-762     ST-241     ST-1886  
 STB-3836     ST-2545     ST-574     ST-3884     ST-137     TE-920     ST-268     ST-2234  
 STB-5767     ST-2644     ST-615     ST-4040     ST-769     TE-2133     ST-300     ST-598  
 \_\_\_\_\_ + shading (add. 10%)     \_\_\_\_\_ + glaze (add. 15%)     création de couleur / new color creation 200 \$ \_\_\_\_\_

Nom de la Boutique / Name of Boutique	Date	Pour usage interne / Internal use only <b>AR    CNRP    CBT</b>
Signature de la personne autorisée aux achats / Signature of authorized buyer	Nom du consommateur / Name of client	Nom du vendeur / Name of salesperson
# commande Boutique / Boutique order #	Signature du consommateur / Signature of client	# de commande Vanitec / Vanitec order #



**PORTE VERRIÈRE / GLASS DOOR**

# Produit Product #	Largeur Width	Prix Price
<input type="checkbox"/> QU-LVE1V-18	18"	1 758 \$
<input type="checkbox"/> QU-LVE1V-21	21"	1 814 \$
<input type="checkbox"/> QU-LVE1V-24	24"	1 870 \$

**Grandeur hors standard / Non-standard size**

(Veuillez inscrire toutes les mesures dans les cases appropriées /  
 Please write down every measurement in the appropriate space)

<input type="checkbox"/> QU-LVE1V-VAR		
---------------------------------------	--	--

**Pentures porte / Door hinges**

- gauche / left     droite / right

Poignées / Handles	Modèle / Model	Prix / Price
<input type="checkbox"/> porte / door	_____	_____ \$
<input type="checkbox"/> tiroir / drawer	_____	_____ \$
<input type="checkbox"/> supplémentaires / additional	_____	_____ \$

Cette lingerie peut être équipée d'unité d'éclairage pour un extra de 140 \$.  
 This linen closet can be equipped with lighting for \$140 extra.

**Éclairage / Lighting**

- Chrome / Chrome     Nickel / Nickel     Laiton / Brass

Liste des pièces / Parts list	Prix / Price
Lingerie / Linen closet	_____ \$
Annexe A _____	_____ \$
Total poignées / Total handles	_____ \$
Total prix courant / Total list price	_____ \$

**CHOIX DE COULEUR / CHOICE OF COLOR**

- SBS-2-140     ST-2551     ST-346     ST-2647     ST-36     TE-762     ST-241     ST-1886  
 STB-3836     ST-2545     ST-574     ST-3884     ST-137     TE-920     ST-268     ST-2234  
 STB-5767     ST-2644     ST-615     ST-4040     ST-769     TE-2133     ST-300     ST-598  
 \_\_\_\_\_ + shading (add.10%)     \_\_\_\_\_ + glaze (add.15%)     création de couleur / new color creation 200 \$ \_\_\_\_\_

Nom de la Boutique / Name of Boutique	Date	Pour usage interne / Internal use only <b>AR    CNRP    CBT</b>
Signature de la personne autorisée aux achats / Signature of authorized buyer	Nom du consommateur / Name of client	Nom du vendeur / Name of salesperson
# commande Boutique / Boutique order #	Signature du consommateur / Signature of client	# de commande Vanitec / Vanitec order #



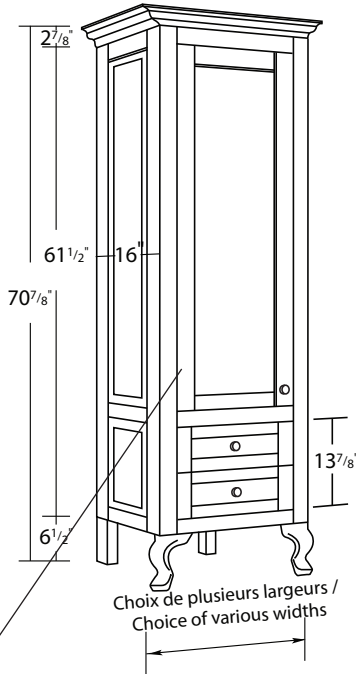
## PORTE PLEINE / SOLID DOOR

# Produit Product #	Largeur Width	Prix Price
<input type="checkbox"/> QU-LVE-18	18"	1 652 \$
<input type="checkbox"/> QU-LVE-21	21"	1 708 \$
<input type="checkbox"/> QU-LVE-24	24"	1 764 \$

## Grandeur hors standard / Non-standard size

(Veuillez inscrire toutes les mesures dans les cases appropriées /  
Please write down every measurement in the appropriate space)

<input type="checkbox"/> QU-LVE-VAR		
-------------------------------------	--	--



## Pentures porte / Door hinges

- gauche / left     droite / right

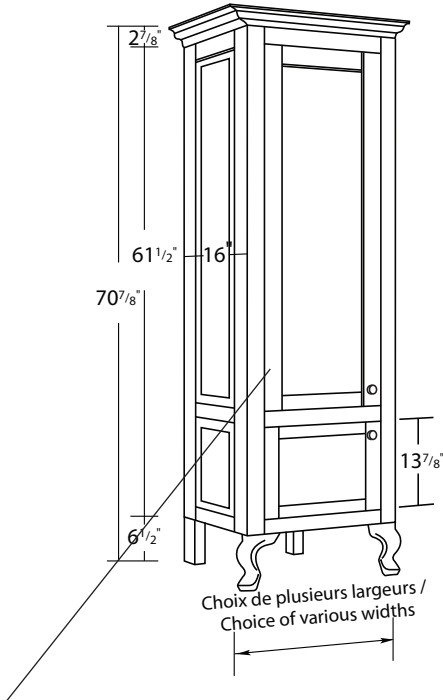
Poignées / Handles	Modèle / Model	Prix / Price
<input type="checkbox"/> porte / door	_____	_____ \$
<input type="checkbox"/> tiroir / drawer	_____	_____ \$
<input type="checkbox"/> supplémentaires / additional	_____	_____ \$

Liste des pièces / Parts list	Prix / Price
Lingerie / Linen closet	_____ \$
Annexe A _____	_____ \$
Total poignées / Total handles	_____ \$
Total prix courant / Total list price	_____ \$

## CHOIX DE COULEUR / CHOICE OF COLOR

- SBS-2-140     ST-2551     ST-346     ST-2647     ST-36     TE-762     ST-241     ST-1886  
 STB-3836     ST-2545     ST-574     ST-3884     ST-137     TE-920     ST-268     ST-2234  
 STB-5767     ST-2644     ST-615     ST-4040     ST-769     TE-2133     ST-300     ST-598  
 \_\_\_\_\_ + shading (add.10%)     \_\_\_\_\_ + glaze (add.15%)     création de couleur / new color creation 200 \$ \_\_\_\_\_

Nom de la Boutique / Name of Boutique	Date	Pour usage interne / Internal use only <b>AR    CNRP    CBT</b>
Signature de la personne autorisée aux achats / Signature of authorized buyer	Nom du consommateur / Name of client	Nom du vendeur / Name of salesperson
# commande Boutique / Boutique order #	Signature du consommateur / Signature of client	# de commande Vanitec / Vanitec order #



**Pentures porte / Door hinges**

- gauche / left     droite / right

**PORTES PLEINES / SOLID DOORS**

# Produit / Product #	Largeur / Width	Prix / Price
<input type="checkbox"/> QU-LVA-18	18"	1 514 \$
<input type="checkbox"/> QU-LVA-21	21"	1 570 \$
<input type="checkbox"/> QU-LVA-24	24"	1 626 \$

**Grandeur hors standard / Non-standard size**

(Veuillez inscrire toutes les mesures dans les cases appropriées / Please write down every measurement in the appropriate space)

<input type="checkbox"/> QU-LVA-VAR		
-------------------------------------	--	--

Liste des pièces / Parts list	Prix / Price
Lingerie / Linen closet	_____ \$
Annexe A _____	_____ \$
Total poignées / Total handles	_____ \$
Total prix courant / Total list price	_____ \$

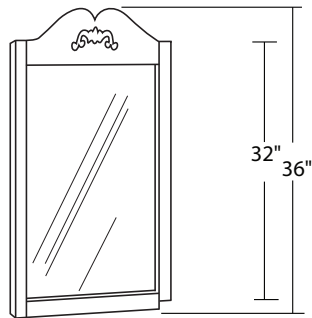
Poignées / Handles	Modèle / Model	Prix / Price
<input type="checkbox"/> porte / door	_____	_____ \$
<input type="checkbox"/> supplémentaires / additional	_____	_____ \$

**CHOIX DE COULEUR / CHOICE OF COLOR**

- SBS-2-140     ST-2551     ST-346     ST-2647     ST-36     TE-762     ST-241     ST-1886  
 STB-3836     ST-2545     ST-574     ST-3884     ST-137     TE-920     ST-268     ST-2234  
 STB-5767     ST-2644     ST-615     ST-4040     ST-769     TE-2133     ST-300     ST-598  
 \_\_\_\_\_ + shading (add.10%)     \_\_\_\_\_ + glaze (add.15%)     création de couleur / new color creation 200 \$ \_\_\_\_\_

Nom de la Boutique / Name of Boutique	Date	Pour usage interne / Internal use only <b>AR    CNRP    CBT</b>
Signature de la personne autorisée aux achats / Signature of authorized buyer	Nom du consommateur / Name of client	Nom du vendeur / Name of salesperson
# commande Boutique / Boutique order #	Signature du consommateur / Signature of client	# de commande Vanitec / Vanitec order #





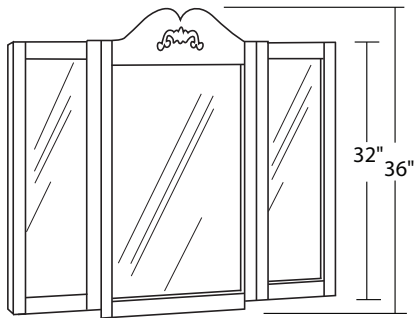
## MIROIR 1 VOLET / 1 MIRROR SHUTTER

# Produit Product #	Largeur Width	Prix Price
<input type="checkbox"/> QU-MI-27	27"	415 \$
<input type="checkbox"/> QU-MI-30	30"	475 \$
<input type="checkbox"/> QU-MI-33	33"	505 \$
<input type="checkbox"/> QU-MI-36	36"	535 \$

## Grandeur hors standard / Non-standard size

(Veuillez inscrire toutes les mesures dans les cases appropriées /  
Please write down every measurement in the appropriate space)

<input type="checkbox"/> QU-MI-VAR		
------------------------------------	--	--



## MIROIR 2 VOILETS / 2 MIRROR SHUTTERS

# Produit Product #	Largeur Width	Gauche Left	Centre Center	Droit Right	Prix Price
<input type="checkbox"/> QU-2VM-42	42"	10 1/2"	21"	10 1/2"	755 \$
<input type="checkbox"/> QU-2VM-48	48"	12"	24"	12"	790 \$
<input type="checkbox"/> QU-2VM-54	54"	13 1/2"	27"	13 1/2"	825 \$

## Grandeur hors standard / Non-standard size

(Veuillez inscrire toutes les mesures dans les cases appropriées /  
Please write down every measurement in the appropriate space)

<input type="checkbox"/> QU-2VM-VAR					
-------------------------------------	--	--	--	--	--

## Liste des pièces / Parts list

## Prix / Price

Miroir / Mirror	_____ \$
Annexe A _____	_____ \$
Total prix courant / Total list price	_____ \$

## CHOIX DE COULEUR / CHOICE OF COLOR

<input type="checkbox"/> SBS-2-140	<input type="checkbox"/> ST-2551	<input type="checkbox"/> ST-346	<input type="checkbox"/> ST-2647	<input type="checkbox"/> ST-36	<input type="checkbox"/> TE-762	<input type="checkbox"/> ST-241	<input type="checkbox"/> ST-1886
<input type="checkbox"/> STB-3836	<input type="checkbox"/> ST-2545	<input type="checkbox"/> ST-574	<input type="checkbox"/> ST-3884	<input type="checkbox"/> ST-137	<input type="checkbox"/> TE-920	<input type="checkbox"/> ST-268	<input type="checkbox"/> ST-2234
<input type="checkbox"/> STB-5767	<input type="checkbox"/> ST-2644	<input type="checkbox"/> ST-615	<input type="checkbox"/> ST-4040	<input type="checkbox"/> ST-769	<input type="checkbox"/> TE-2133	<input type="checkbox"/> ST-300	<input type="checkbox"/> ST-598
<input type="checkbox"/> _____ + shading (add.10%)		<input type="checkbox"/> _____ + glaze (add.15%)		<input type="checkbox"/> création de couleur / new color creation 200 \$ _____			

Nom de la Boutique / Name of Boutique	Date	Pour usage interne / Internal use only <b>AR CNRP CBT</b>
Signature de la personne autorisée aux achats / Signature of authorized buyer	Nom du consommateur / Name of client	Nom du vendeur / Name of salesperson
# commande Boutique / Boutique order #	Signature du consommateur / Signature of client	# de commande Vanitec / Vanitec order #